

# Термометры биметаллические коррозионностойкие

Осевое присоединение с резьбой на штоке

Тип БТ, серия 220

**Биметаллический термометр, устойчивый к воздействию агрессивных измеряемых сред.**

**Диаметр корпуса**  
100 мм

**Класс точности**  
1,5

**Диапазон показаний температур**

-30...+50 °C	0...+100 °C
0...+120 °C	0...+160 °C
0...+200 °C	0...+250 °C
0...+350 °C	0...+450 °C

**Диапазон рабочих температур**

Окружающая среда: -40...+60 °C

**Степень защиты**  
IP54

**Длина погружной части**  
64, 100, 150, 250 мм (под заказ возможно изготовление погружной части длиной до 1600 мм)

**Корпус и шток**  
Нержавеющая сталь

**Кольцо**  
Нержавеющая сталь, байонетное

**Чувствительный элемент**  
Биметаллическая спираль

**Циферблат**  
Алюминий, шкала черная на белом фоне

**Стекло**  
Минеральное

**Присоединение**  
Осевое

**Резьба присоединения (на штоке)**  
G½ или M20x1,5 (под заказ)

**Комплектность**  
Без гильзы (возможна комплектация термометра гильзой из нержавеющей стали. см. стр. 46)

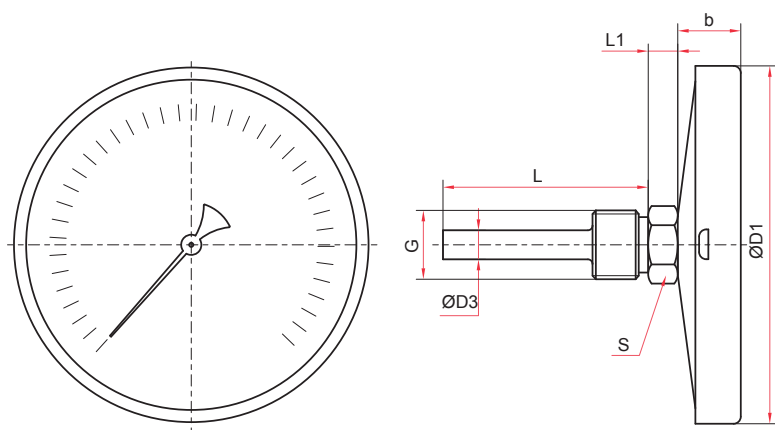
**Рабочее давление**  
на штоке: 10 МПа (100 кгс/см<sup>2</sup>)  
на гильзе: 25 МПа (250 кгс/см<sup>2</sup>)



Пример обозначения: БТ- 5 1. 2 2 0 (0-120 °C) G½. 64. 1,5

<b>Тип</b>	БТ
<b>Диаметр корпуса</b>	5
<b>Присоединение</b>	1
<b>Материал штока</b>	2
<b>Материал корпуса и кольца</b>	2
<b>Материал гильзы</b>	0
<b>Диапазон показаний температур</b>	-30...+50 °C 0...+100 / 120 / 160 / 200 / 250 / 350 / 450 °C
<b>Резьба присоединения</b>	G½ / M20x1,5
<b>Длина погружной части</b>	64 / 100 / 150 / 250 мм
<b>Класс точности</b>	1,5

Стандартное исполнение (Ø100 мм)



Осевое присоединение

Основные размеры (мм), вес (кг)

Ø	D1	D3	b	L	L1	S	G	Вес
100	111	10	28	64 / 100 / 150 / 250*	10	22	G½ или M20x1,5**	0,32

(осевое присоединение)

\* — возможно изготовление погружной части длиной до 1600 мм для осевых БТ

\*\* — под заказ